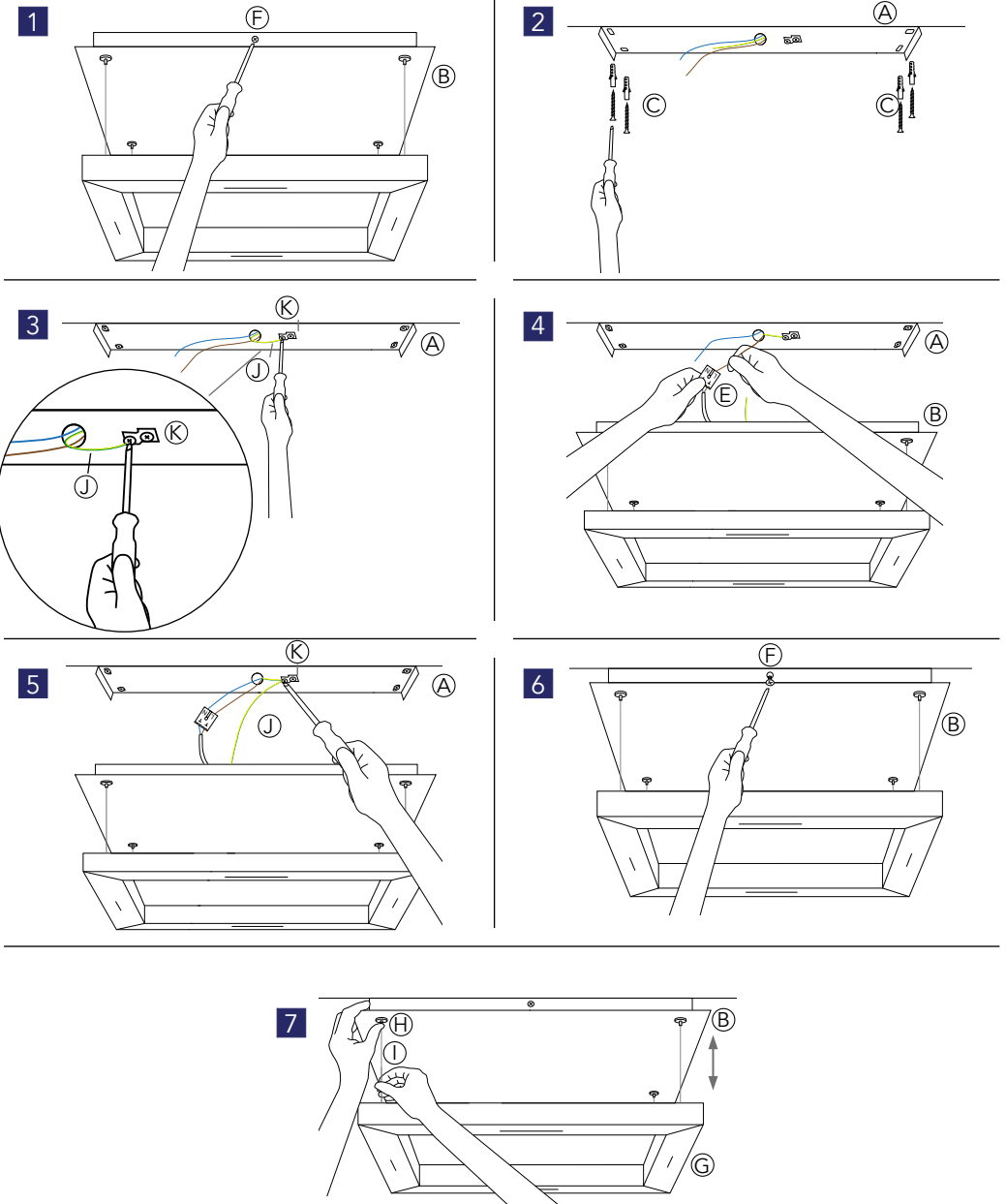


HERZBLUT



Bedienungsanleitung, Installations- und Montagehinweise
für alle HerzBlut-Deckenleuchten mit Seilaufhängung
www.herzblut.eu.com

Installations- und Montagehinweise:





Installations- und Montagehinweise:

Die Montage darf nur durch eine Elektrofachkraft erfolgen. Schalten Sie vor der Installation den Stromkreis ab!

Hinweis: Stellen Sie vor der Montage sicher, dass durch das Bohren und Schrauben keine Leitungen im Untergrund beschädigt werden. Um dies zu vermeiden, ist unter anderem die Lage der Zuleitungen zu beachten. **Prüfen Sie die Leuchte niemals demontiert, die Leuchte bitte erst nach der Montage einschalten! Die Tragseile ① dürfen sich untereinander nicht berühren, da es ansonsten zu einem Kurzschluss kommt.**

Da sich der Dimmer bereits in der Leuchte befindet, ist unbedingt zu beachten, dass in Ihrem Wandschalter kein weiterer Dimmer verbaut sein darf! Dieses Produkt enthält ein Leuchtmittel mit der Energieeffizienzklasse E (nach alter EU-Norm A-A⁺⁺).

Deckenmontage:

1. Trennen Sie den Deckenbügel (A) aus dem Baldachin (B) indem Sie die beiden Schrauben (F) oben seitlich am Baldachin mit einem Schraubendreher lösen (Abb. 1).
2. Halten Sie den Deckenbügel (A) am Montageort an.
3. Zeichnen Sie die Befestigungspunkte an.
4. Befestigen Sie den Deckenbügel (A) abhängig vom Untergrund mittels passender Schrauben und Dübel (C) (Abb. 2). Jede Deckenbeschaffenheit hat verschiedene Anforderungen, sodass aufgrund der vielen unterschiedlich benötigten Schrauben und Dübel, diese nicht im Lieferumfang enthalten sind.
5. Schrauben Sie das grün-gelbe Erdungskabel (J) an die Erdflasche (K) (Abb. 3).
6. Schließen Sie das Vorschaltgerät an den Stromkreis (E) an: Stecken Sie das blaue Kabel an den N-Ausgang und das braune Kabel an den L-Ausgang von der Lüsterklemme (E) (Abb. 4).
7. Schrauben Sie das grün-gelbe Erdungskabel (J) aus dem Baldachin (B) an die Erdflasche (K) der Deckenaufhängung (Abb. 5).
8. Schieben Sie den Baldachin (B) auf den Deckenbügel (A) und schrauben diesen wieder mit den Schrauben (F) fest (Abb. 6).
9. Stellen Sie die Leuchte auf die gewünschte Höhe ein (Abb. 7).
10. Prüfen Sie die Funktion der Leuchte.

Bedienungsanleitung:

Die Leuchte ist über Ihren Wandschalter stufenlos zu dimmen.

1. Leuchte ist beim ersten Einschalten auf 100% Helligkeit.
2. Starten der Dimmung über Ihren Wandschalter mit dem Startcode:
„einschalten - ausschalten - einschalten“ innerhalb von 3 Sekunden. Die Dimmung läuft innerhalb von 4 Sekunden von 100% auf 10% und blitzt auf der höchsten und niedrigsten Dimmstufe einmal kurz auf.
3. Die Dimmung wiederholt sich so lange, bis die Leuchte bei der gewünschten Dimmstufe erneut innerhalb von drei Sekunden ausgeschaltet und wieder eingeschaltet wird. Der aktuelle Wert wird gespeichert und beim erneuten Einschalten der Lampe leuchtet diese in der gespeicherten Dimmstufe (Memoryfunktion).
4. Um die Memoryfunktion zu löschen, schalten Sie bei eingeschalteter Leuchte die Leuchte aus und wieder ein und gehen wie in Schritt 3 vor. Bei ausgeschalteter Leuchte gehen Sie wie in Schritt 2 und 3 vor.

Höheneinstellung der Leuchte:

Tragseil-Verlängerung (Abb. 7):

Die Leuchte ist von Werk aus auf einer Höhe von 300 mm eingestellt. Sie ist über die Seilstopper verlängerbar auf maximal 400 mm.

1. Drücken Sie mit dem Daumen den Seilstopper (H), der sich oben am Baldachin (B) eng um das Tragseil (I) legt, nach oben in den Baldachin (B) und halten Sie ihn im gedrückten Zustand. Jetzt kann das Tragseil (I) herausgezogen werden.
2. Ziehen Sie mit der anderen Hand das Tragseil (I) so weit aus der Deckenaufhängung, bis Sie die gewünschte Höhe eingestellt haben.
3. Sobald Sie den Seilstopper (H) loslassen, wird das Tragseil (I) wieder von diesem festgehalten.
4. Wiederholen Sie die Schritte 1-3 an allen vier Ecken.

Tragseil-Kürzung:

siehe „Anleitung zum Kürzen der Leuchte“

Austausch von Ersatzteilen:



Bei Nicht-Funktion des Drivers ist ein Austausch durch eine Elektrofachkraft zu veranlassen.

Die LED muss durch eine Elektrofachkraft ausgetauscht werden.