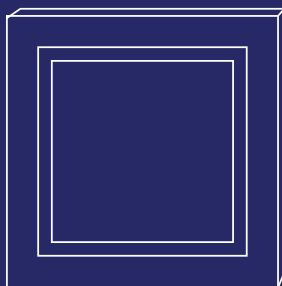


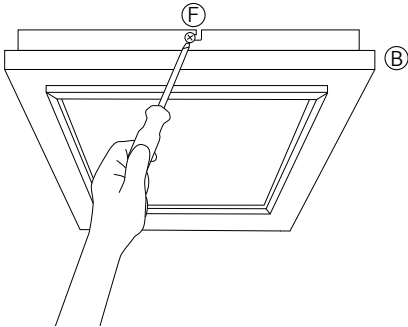
HERZBLUT



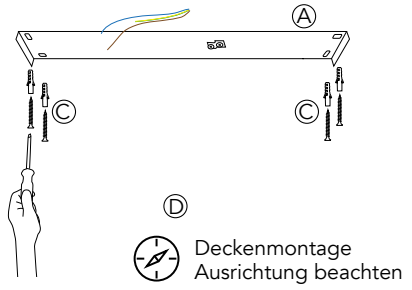
Bedienungsanleitung, Installations- und Montagehinweise  
für alle HerzBlut-Deckenleuchten zum Schrauben  
[www.herzblut.eu.com](http://www.herzblut.eu.com)

Installations- und Montagehinweise

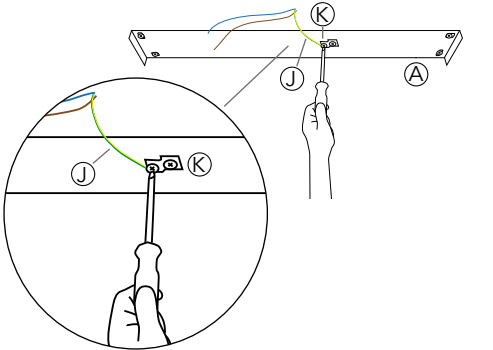
1



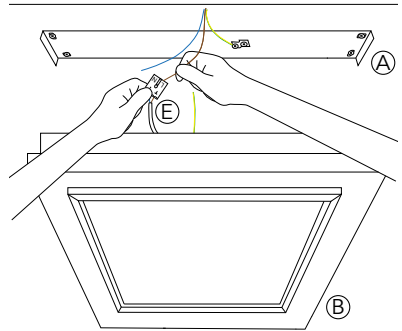
2



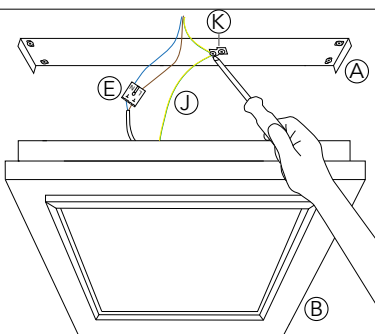
3



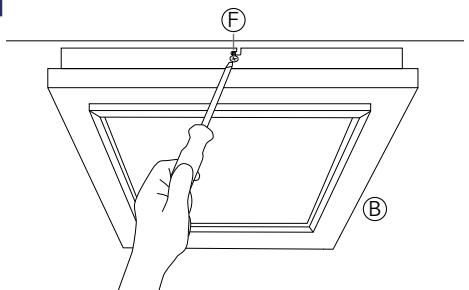
4



5



6





## Installations- und Montagehinweise

Die Montage darf nur durch eine Elektrofachkraft erfolgen. Schalten Sie vor der Installation den Stromkreis ab!

**Hinweis:** Stellen Sie vor der Montage sicher, dass durch das Bohren und Schrauben keine Leitungen im Untergrund beschädigt werden. Um dies zu vermeiden, ist unter anderem die Lage der Zuleitungen zu beachten. **Da sich der Dimmer bereits in der Leuchte befindet, ist unbedingt zu beachten, dass in Ihrem Wand-schalter kein weiterer Dimmer verbaut sein darf!** Dieses Produkt enthält ein Leuchtmittel mit der Energieeffizienzklasse E (nach alter EU-Norm A-A<sup>+</sup>).

### Deckenmontage:

1. Trennen Sie den Deckenbügel (A) aus der Leuchte indem Sie die beiden Schrauben (E) oben seitlich an der Leuchte mit einem Schraubendreher leicht lösen, jedoch nicht komplett abschrauben (Abb. 1). Ziehen Sie den Deckenbügel (A) seitlich aus dem Baldachin (B).
2. Halten Sie den Deckenbügel (A) am Montageort neben dem Kabelaustritt aus der Decke an. Beachten Sie, dass die Position des Deckenbügels die Ausrichtung der Leuchte bestimmt (D).
3. Zeichnen Sie die Befestigungspunkte an.
4. Befestigen Sie den Deckenbügel (A) abhängig vom Untergrund mittels passender Schrauben und Dübel (C) (Abb. 2). Jede Deckenbeschaffenheit hat verschiedene Anforderungen, sodass aufgrund der vielen unterschiedlich benötigten Schrauben und Dübel, diese nicht im Lieferumfang enthalten sind.
5. Schrauben Sie das grün-gelbe Erdungskabel (J) der Decke an die Erdlasche (K) (Abb. 3).
6. Schließen Sie das Vorschaltgerät an den Stromkreis (E) an: Stecken Sie das blaue Kabel an den N-Ausgang und das braune Kabel an den L-Ausgang von der Lüsterklemme (E) (Abb. 4).
7. Schrauben Sie das grün-gelbe Erdungskabel (J) aus der Leuchte (B) an die Erdlasche (K) der Deckenaufhängung (Abb. 5).
8. Schieben Sie die Leuchte (B) auf den Deckenbügel (A) und ziehen die beiden Schrauben wieder (E) fest (Abb. 6).
9. Prüfen Sie die Funktion der Leuchte.

## Bedienungsanleitung:

Die Leuchte ist über Ihren vorhandenen Wand-schalter stufenlos zu dimmen:

1. Leuchte ist beim ersten Einschalten auf 100% Helligkeit.
2. Starten der Dimmung über Ihren Wand-schalter mit dem Startcode:  
„einschalten - ausschalten - einschalten“ innerhalb von 3 Sekunden. Die Dimmung läuft innerhalb von 4 Sekunden von 100% auf 10% und blitzt auf der höchsten und niedrigsten Dimmstufe einmal kurz auf.
3. Die Dimmung wiederholt sich so lange, bis die Leuchte bei der gewünschten Dimmstufe erneut innerhalb von drei Sekunden ausgeschaltet und wieder eingeschaltet wird. Der aktuelle Wert wird gespeichert und beim erneuten Einschalten der Lampe leuchtet diese in der gespeicherten Dimmstufe (Memoryfunktion).
4. Um die Memoryfunktion zu löschen, schalten Sie bei eingeschalteter Leuchte die Leuchte aus und wieder ein und gehen wie in Schritt 3 vor. Bei ausgeschalteter Leuchte gehen Sie wie in Schritt 2 und 3 vor.

### Austausch von Ersatzteilen:



Bei Nicht-Funktion des Drivers ist ein Austausch durch eine Elektrofachkraft zu veranlassen.

Die LED muss durch eine Elektrofachkraft ausgetauscht werden.

Bei weiteren Fragen wenden Sie sich an unseren HerzBlut-Kundenservice unter:

Tel. +49 (0) 2393 9191-31 oder per E-Mail an [info@herzblut.eu.com](mailto:info@herzblut.eu.com)