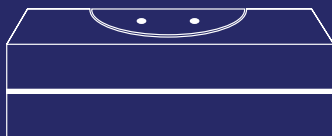
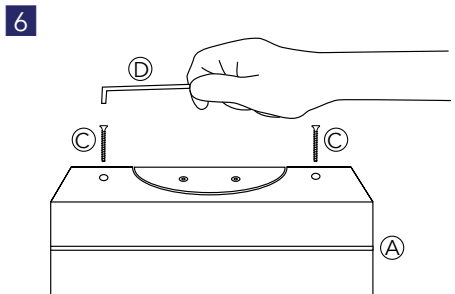
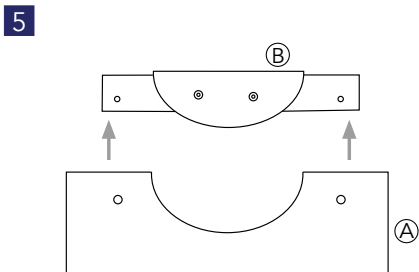
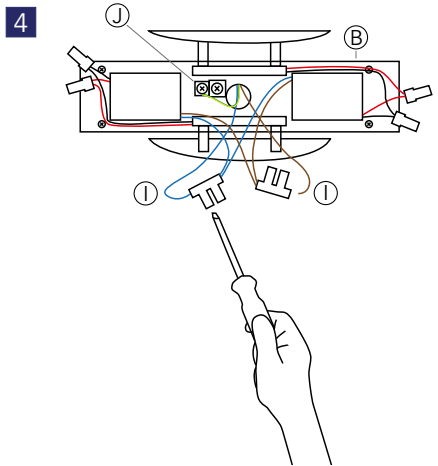
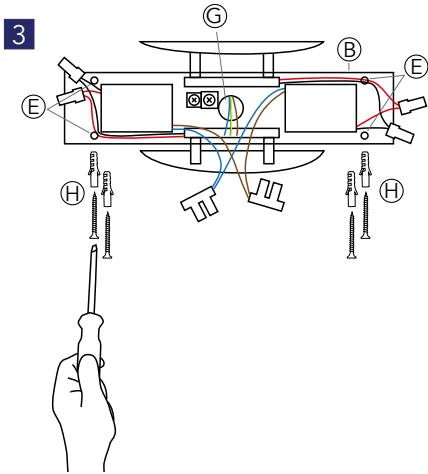
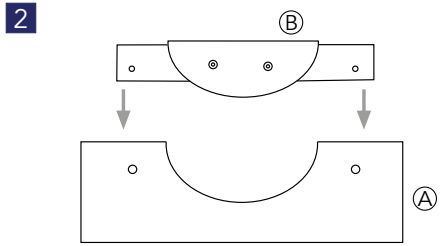
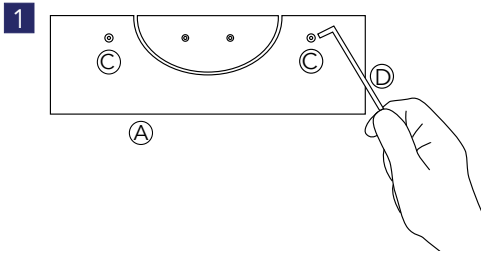


HERZBLUT



Bedienungsanleitung, Installations- und Montagehinweise  
für alle HerzBlut-Wandleuchten ohne Schalter  
[www.herzblut.eu.com](http://www.herzblut.eu.com)



## Bedienungsanleitung, Installations- und Montagehinweise:

Die Montage darf nur durch eine Elektrofachkraft erfolgen. Schalten Sie vor der Installation den Stromkreis ab!

**Hinweis:** Stellen Sie vor der Montage sicher, dass durch das Bohren und Schrauben keine Leitungen im Untergrund beschädigt werden. Um dies zu vermeiden, ist unter anderem die Lage der Zuleitungen zu beachten. **Prüfen Sie die Leuchte niemals demontiert, die Leuchte bitte erst nach der Montage einschalten!** Dieses Produkt enthält ein Leuchtmittel mit der Energieeffizienzklasse E (nach alter EU-Norm A-A<sup>++</sup>).

1. Lösen Sie die beiden Schrauben © aus dem Holz der Wandleuchte mit dem beiliegenden Inbusschlüssel Ⓓ um die Wandhalterung Ⓑ vom Leuchtenkörper Ⓐ zu trennen (Abb. 1).
2. Ziehen Sie vorsichtig den Leuchtenkörper Ⓐ von der Wandhalterung Ⓑ (Abb. 2).
3. Halten Sie die Wandhalterung Ⓑ am Montageort an. Beachten Sie, dass die Position der Wandhalterung Ⓑ die Ausrichtung der Leuchte bestimmt.
4. Ziehen Sie die Wandkabel durch die mittlere Öffnung Ⓒ der Wandhalterung Ⓑ.
5. Zeichnen Sie die vier Befestigungspunkte Ⓔ mit Hilfe der Löcher in der Wandhalterung mit einem Stift an.
6. Befestigen Sie die Wandhalterung Ⓑ abhängig vom Untergrund mittels passender Schrauben und Dübel Ⓕ (Abb. 3). Jede Wandbeschaffenheit hat verschiedene Anforderungen, sodass aufgrund der vielen unterschiedlich benötigten Schrauben und Dübel, diese nicht im Lieferumfang enthalten sind.

7. Schließen Sie die Kabel Ⓙ an den Stromkreis an: das braune an das braune Kabel, das blaue an das blaue Kabel und das grün-gelbe Erdungskabel an die Erdungslasche Ⓚ (Abb. 4).

8. Schieben Sie den Leuchtenkörper Ⓐ auf die Wandhalterung Ⓑ (Abb. 5) und schrauben Sie diese wieder mit den beiden Schrauben fest (Abb. 6).

**Achten Sie hierbei unbedingt darauf, dass alle Kabel in der Wandhalterung Ⓑ sind und kein Kabel eingequetscht wird!**

9. Schalten Sie die Leuchte an Ihrem Wand-schalter an und prüfen Sie die Funktion der Leuchte.

### Austausch von Ersatzteilen:



Bei Nicht-Funktion des Drivers ist ein Austausch durch eine Elektrofachkraft zu veranlassen.



Die LED muss durch eine Elektrofachkraft ausgetauscht werden.

Bei weiteren Fragen wenden Sie sich an unseren HerzBlut-Kundenservice unter:  
Tel. +49 (0) 2393 9191-31 oder per E-Mail an [info@herzblut.eu.com](mailto:info@herzblut.eu.com)