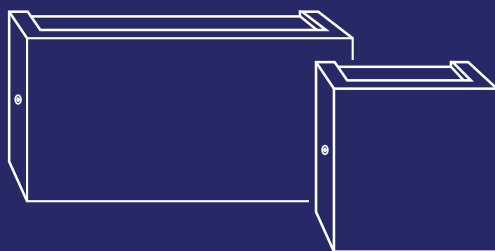
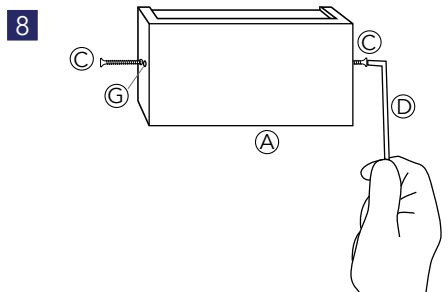
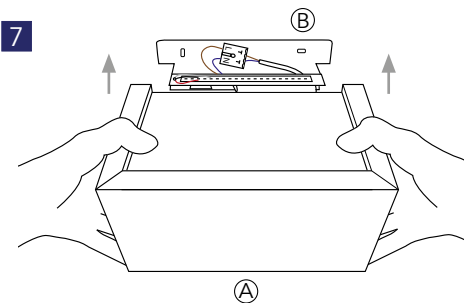
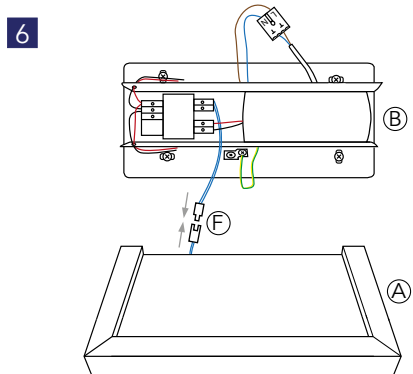
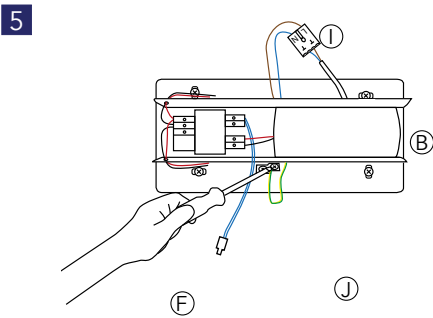
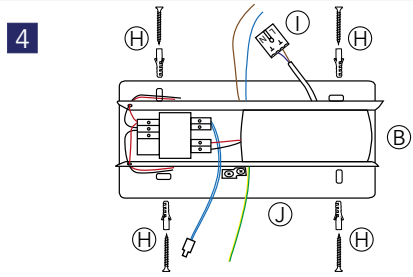
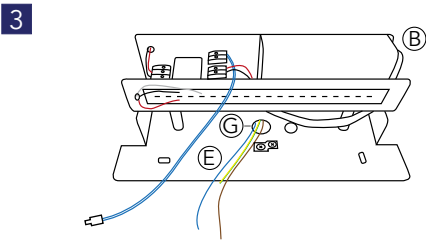
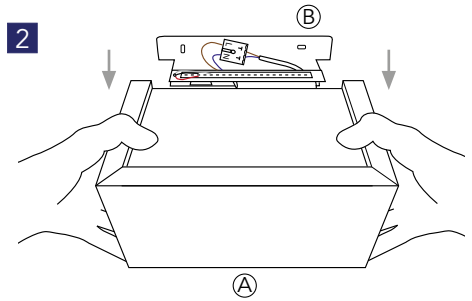
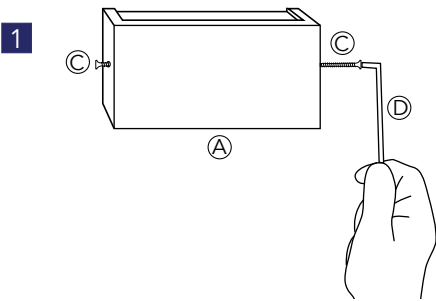


HERZBLUT



Bedienungsanleitung, Installations- und Montagehinweise
für alle HerzBlut-Wandleuchten
www.herzblut.eu.com

Installations- und Montagehinweise:



Installations- und Montagehinweise:

Die Montage darf nur durch eine Elektrofachkraft erfolgen. Schalten Sie vor der Installation den Stromkreis ab!

Hinweis: Stellen Sie vor der Montage sicher, dass durch das Bohren und Schrauben keine Leitungen im Untergrund beschädigt werden. Um dies zu vermeiden, ist unter anderem die Lage der Zuleitungen zu beachten. **Da sich der Dimmer bereits in der Leuchte befindet, ist unbedingt zu beachten, dass in Ihrem Wandschalter kein weiterer Dimmer verbaut sein darf!** Dieses Produkt enthält ein Leuchtmittel mit der Energieeffizienzklasse E (nach alter EU-Norm A-A⁺).

Deckenmontage:

1. Lösen Sie die beiden seitlichen Schrauben (C) aus dem Holz der Wandleuchte mit dem beiliegenden Inbusschlüssel (D) (Abb. 1) und trennen Sie die beiden blauen Kabel des Tastdimmers mithilfe des Steckverbinders um die Wandhalterung (B) vom Leuchtenkörper (A) zu trennen.
2. Ziehen Sie vorsichtig den Leuchtenkörper (A) von der Wandhalterung (B). Trennen Sie den Stecker vom Taster. Achten Sie darauf, dass die Gläser nicht herausrutschen (Abb. 2)!
3. Halten Sie die Wandhalterung (B) am gewünschten Montageort an. Beachten Sie, dass die Position der Wandhalterung (B) die Ausrichtung der Leuchte bestimmt.
4. Ziehen Sie die Wandkabel (E) durch die mittlere Öffnung (G) der Wandhalterung (B) (Abb. 3).
5. Zeichnen Sie die vier Befestigungspunkte an.
6. Befestigen Sie die Wandhalterung (B) abhängig vom Untergrund mittels passender Dübel und Schrauben (H) (Abb. 4). Jede Wandbeschaffenheit hat verschiedene Anforderungen, sodass aufgrund der vielen unterschiedlich benötigten Schrauben und Dübel, diese nicht im Lieferumfang enthalten sind.
7. Schließen Sie die Kabel an den Stromkreis an: Stecken Sie das blaue Kabel an den N-Ausgang, das braune Kabel an den L-Ausgang von der Lüsterklemme (I) und das grün-gelbe Erdungskabel an die Erdflasche (J) (Abb. 5).

8. Stecken Sie die Steckverbinder (F) der beiden blauen Kabel wieder zusammen (Abb. 6).
9. Schieben Sie den Leuchtenkörper (A) auf die Wandhalterung (B) (Abb. 7) und schrauben Sie diese wieder mit den beiden Schrauben (C) fest (Abb. 8). **Achten Sie hierbei unbedingt darauf, dass alle Kabel in der Wandhalterung (B) sind und kein Kabel eingequetscht wird!**
10. Schalten Sie die Leuchte an Ihrem Wandschalter an und prüfen Sie die Funktion der Leuchte.

Bedienungsanleitung:



Die Dimmfunktion erfolgt durch längeres Drücken des Tastdimmers (C) auf dem Leuchtenkörper (A), dabei ändert sich auch die Lichtfarbe von warmweiß bis neutralweiß – ca. 2200K bis 4000K. Kurzes Drücken schaltet die Leuchte an bzw. aus.

Austausch von Ersatzteilen:



Bei Nicht-Funktion des Drivers ist ein Austausch durch eine Elektrofachkraft zu veranlassen.



Die LED muss durch eine Elektrofachkraft ausgetauscht werden.

Bei weiteren Fragen wenden Sie sich an unseren HerzBlut-Kundenservice unter:
Tel. +49 (0) 2393 9191-31 oder per E-Mail an info@herzblut.eu