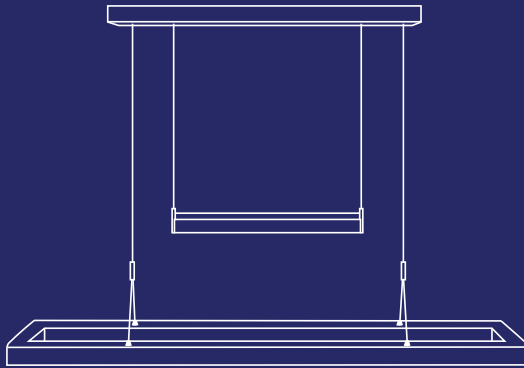
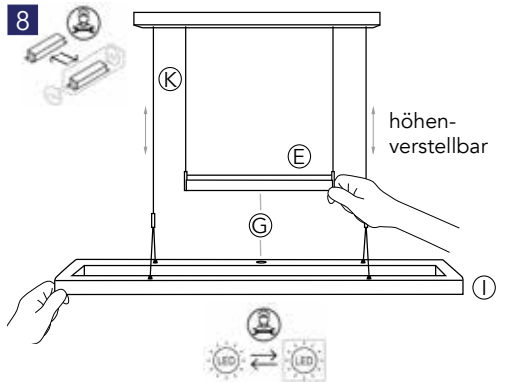
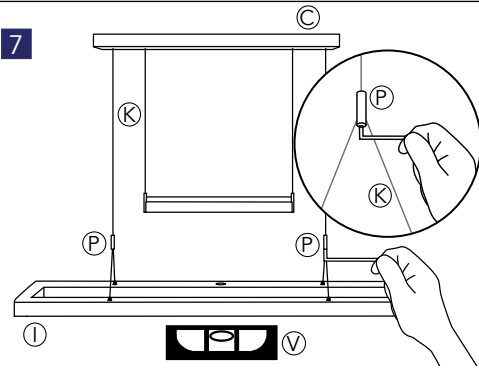
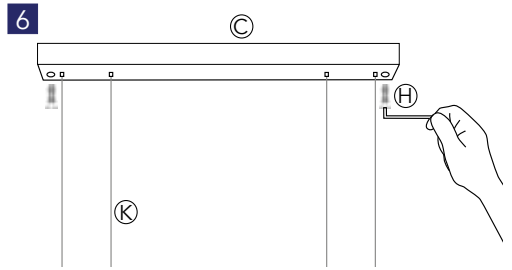
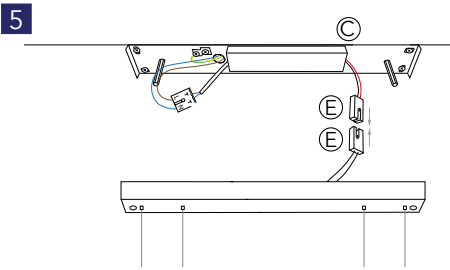
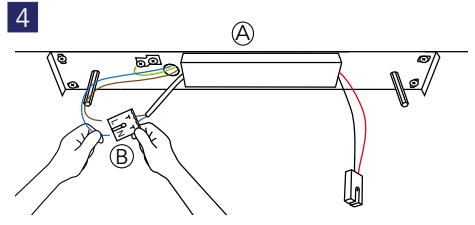
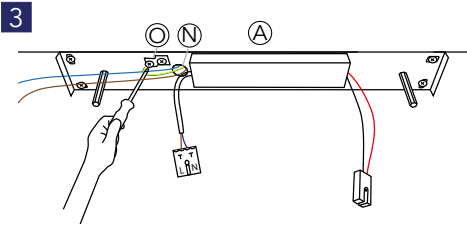
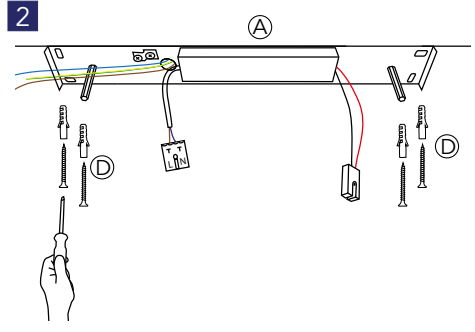
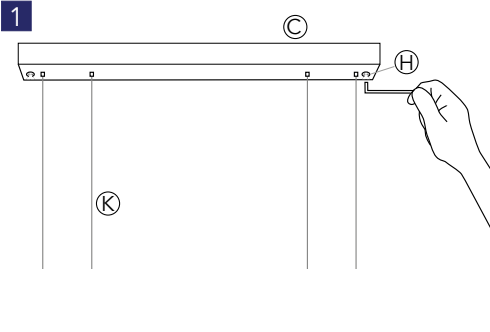


HERZBLUT



Bedienungsanleitung, Installations- und Montagehinweise
für alle HerzBlut-Balkenleuchten mit Gegengewicht Holz
*Operating instruction, installation and assembly instructions
for all HerzBlut pendant lamps with counterweight wood*

Installations- und Montagehinweise:



Installations- und Montagehinweise:

Die Montage darf nur durch eine Elektrofachkraft erfolgen. Schalten Sie vor der Installation den Stromkreis ab!

Hinweis: Stellen Sie vor der Montage sicher, dass durch das Bohren und Schrauben keine Leitungen im Untergrund beschädigt werden. Um dies zu vermeiden, ist unter anderem die Lage der Zuleitungen zu beachten. **Da sich der Dimmer bereits in der Leuchte befindet, ist unbedingt zu beachten, dass in Ihrem Wandschalter kein weiterer Dimmer verbaut sein darf!**

Prüfen Sie die Leuchte niemals demontiert, die Leuchte bitte erst nach der Montage einschalten! Die Tragseile (K) dürfen sich untereinander nicht berühren, da es ansonsten zu einem Kurzschluss kommt. Dieses Produkt enthält ein Leuchtmittel mit der Energieeffizienzklasse E (nach alter EU-Norm A-A**).

Deckenmontage:

1. Trennen Sie den Baldachin (C) vom Deckenbügel (A) indem Sie die Schrauben neben der Seilaufhängung (K) mit dem beiliegenden Inbusschlüssel lösen (Abb. 1).
2. Halten Sie den Deckenbügel (A) am Montageort an. Beachten Sie, dass die Position des Deckenbügels die Ausrichtung der Leuchte bestimmt.
3. Zeichnen Sie die Befestigungspunkte an.
4. Befestigen Sie den Deckenbügel (A) abhängig vom Untergrund mittels passender Schrauben und Dübel (D) (Abb. 2). Jede Deckenbeschaffenheit hat verschiedene Anforderungen, sodass aufgrund der vielen unterschiedlich benötigten Schrauben und Dübel, diese nicht im Lieferumfang enthalten sind.
5. Schrauben Sie das grün-gelbe Erdungskabel (N) an die Erdlasche (C) (Abb. 3).
6. Schließen Sie die Kabel an den Stromkreis an. Stecken Sie dafür das blaue Kabel an den N-Ausgang und das braune Kabel an den L-Ausgang von der Lüsterklemme (B) (Abb. 4).
7. Stecken Sie die Verbindungsstecker (E) vom Vorschaltgerät und Baldachin zusammen (Abb. 5).

8. Schieben Sie den Baldachin (C) auf den Deckenbügel (A) und schrauben diesen mit den Schrauben (H) wieder fest (Abb. 6).
9. Richten Sie den Leuchtenkörper (I) mit einer Wasserwaage (V) aus und ziehen Sie dann die Inbusschrauben unten an beiden Kabelbrückenverbindern (P) mit dem beiliegenden Inbusschlüssel fest (Abb. 7).
10. Stellen Sie die Leuchte auf die gewünschte Höhe ein Bitte schieben Sie dabei sowohl den Leuchtenkörper (I) als auch das Oberlicht (E) gleichzeitig in die gewünschte Richtung (Abb. 8).
11. Prüfen Sie die Funktion der Leuchte.

Bedienungsanleitung:



Die Dimmfunktion erfolgt durch längeres Drücken des Tastdimmers (G) auf dem Leuchtenkörper (I), dabei ändert sich auch die Lichtfarbe von warmweiß bis neutralweiß – ca. 2200K bis 4000K. Kurzes Drücken schaltet die Leuchte an bzw. aus.

Austausch von Ersatzteilen:



Bei Nicht-Funktion des Drivers ist ein Austausch durch eine Elektrofachkraft zu veranlassen.



Die LED muss durch eine Elektrofachkraft ausgetauscht werden.

Bei weiteren Fragen wenden Sie sich an unseren HerzBlut-Kundenservice unter:
Tel. +49 (0) 2393 9191-31 oder per E-Mail an info@herzblut.eu