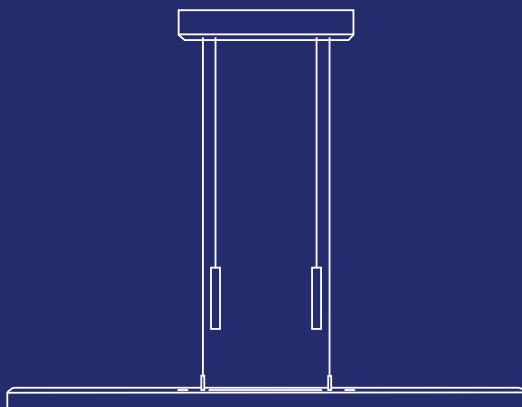


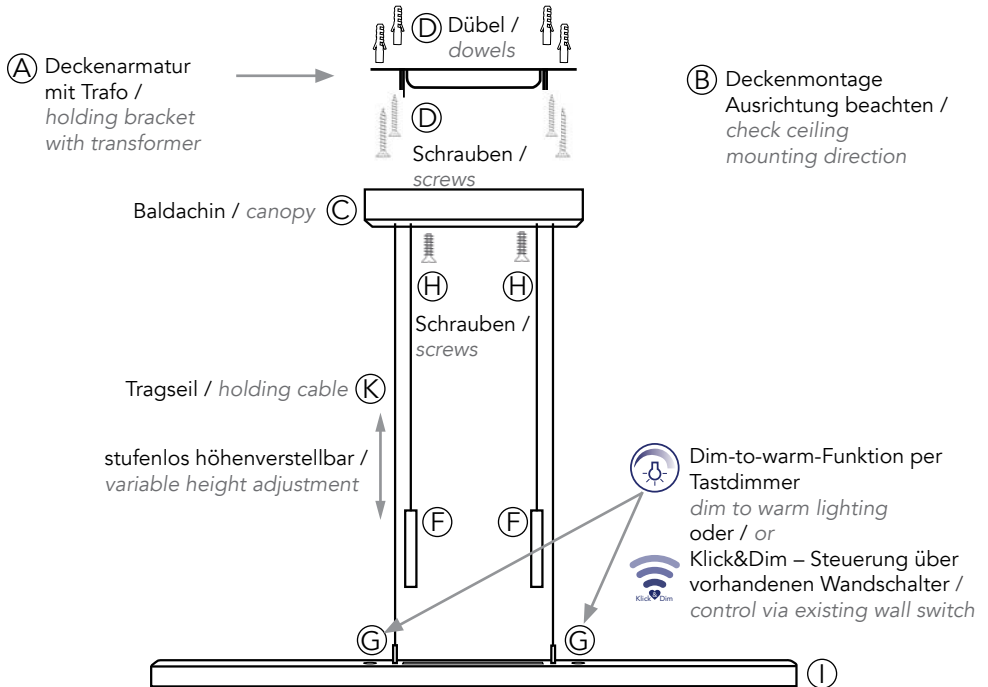
HERZBLUT



Installations- und Montagehinweise  
*Installation manual for*  
Leonora up&down

10230UD / 10232UD / 10233UD / 10235UD / 10241UD / 10249UD / 10330UD / 10332UD /  
10333UD / 10335UD / 10340UD / 10341UD / 10342UD / 10343UD / 10345UD / 10349UD /  
10351UD / 10359UD / 10620UD / 10622UD / 10623UD / 10625UD / 10630UD / 10631UD /  
10632UD / 10633UD / 10635UD / 10639UD / 10641UD / 10649UD

**Installations- und Montagehinweise Übersicht / Installation:**



## Installations- und Montagehinweise:

Die Montage darf nur durch eine Elektrofachkraft erfolgen. Schalten Sie vor der Installation den Stromkreis ab!

**Hinweis:** Stellen Sie vor der Montage sicher, dass durch das Bohren und Schrauben keine Leitungen im Untergrund beschädigt werden. Um dies zu vermeiden, ist unter anderem die Lage der Zuleitungen zu beachten. Die Leuchte bitte erst nach der Montage einschalten! Das linke stromführende Tragseil (K) darf das rechte stromführende Tragseil (K) nicht berühren, da es ansonsten zu einem Kurzschluss kommt.

### Deckenmontage:

1. Bestimmen Sie den Montageort.
2. Lösen Sie den Deckenbügel (A) aus dem Baldachin (C) (Abb. 1).
3. Halten Sie den Deckenbügel (A) am Montageort an. Beachten Sie, dass die Position des Deckenbügels die Ausrichtung der Leuchte bestimmt (B).
4. Zeichnen Sie die Befestigungspunkte an.
5. Befestigen Sie den Deckenbügel (A) abhängig vom Untergrund mittels passender Schrauben und Dübel (D) (Abb. 2). Jede Deckenbeschaffenheit hat verschiedene Anforderungen, sodass aufgrund der vielen unterschiedlich benötigten Schrauben und Dübel, diese nicht im Lieferumfang enthalten sind.
6. Schrauben Sie das grün-gelbe Erdungskabel (N) an die Erdlasche (E) (Abb. 3).
7. Schließen Sie das Vorschaltgerät an den Stromkreis an (Abb. 4 und 5).
8. Schieben Sie den Baldachin (C) auf den Deckenbügel (A) und schrauben Sie diesen mit den mitgelieferten Schrauben (H) fest (Abb. 6).
9. Stellen Sie die Leuchte auf die gewünschte Höhe ein (Abb. 7).
10. Prüfen Sie die Funktion der Leuchte.

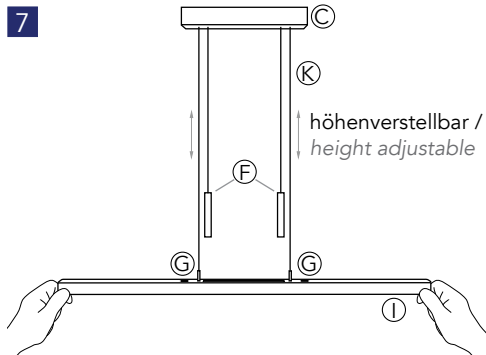
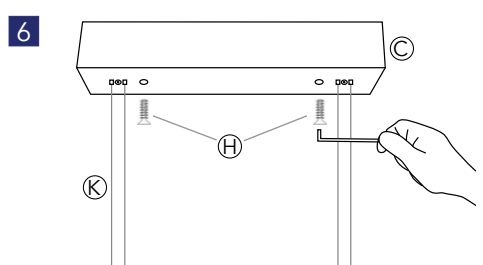
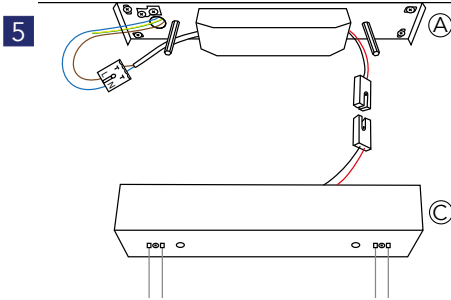
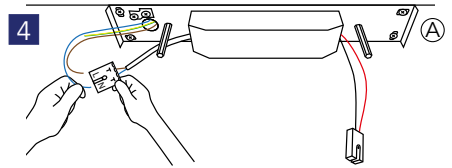
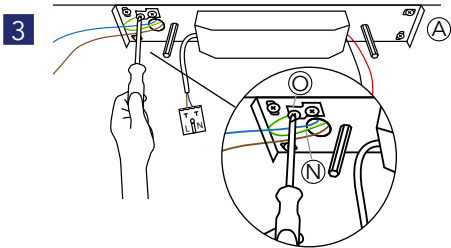
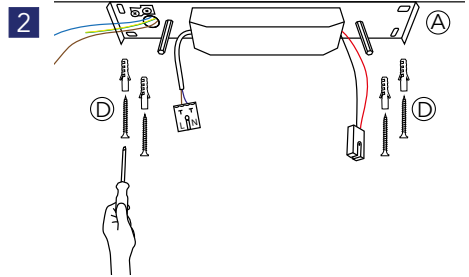
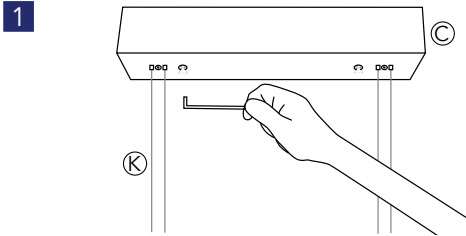
### Bedienungsanleitung:

1. Ein Tastdimmer (G) ist für das Oberlicht, der andere für das Unterlicht. Die Dimmfunktion erfolgt durch längeres Drücken des Tastdimmers (G) auf dem Leuchtenkörper (I), dabei ändert sich auch die Lichtfarbe von warmweiß bis neutralweiß– ca. 2500K bis 4000K. Kurzes Drücken schaltet die Leuchte an bzw. aus. Kurzes Drücken schaltet die Leuchte an bzw. aus.
2. Die Leuchte ist zusätzlich über Ihren vorhandenen Wandschalter stufenlos zu dimmen. Es ist kein zusätzlicher Wanddimmer nötig:
  1. Leuchte ist beim ersten Einschalten auf 100% Helligkeit.
  2. Starten der Dimmung über Ihren Wandschalter mit dem Startcode:  
„einschalten - ausschalten - einschalten“  
innerhalb von 3 Sekunden. Die Dimmung

läuft innerhalb von 4 Sekunden von 100% auf 10% und blitzt auf der höchsten und niedrigsten Dimmstufe einmal kurz auf.

3. Die Dimmung wiederholt sich so lange, bis die Leuchte bei der gewünschten Dimmstufe erneut innerhalb von drei Sekunden ausgeschaltet und wieder eingeschaltet wird. Der aktuelle Wert wird gespeichert und beim erneuten Einschalten der Lampe leuchtet diese in der gespeicherten Dimmstufe (Memoryfunktion).
4. Um die Memoryfunktion zu löschen, schalten Sie bei eingeschalteter Leuchte die Leuchte aus und wieder ein und gehen wie in Schritt 3 vor. Bei ausgeschalteter Leuchte gehen Sie wie in Schritt 2 und 3 vor.
5. Ein Dimmen ist ebenso über den Tastdimmer (G) am Leuchtenkörper (I) möglich. Sollte die Dimmfunktion am Tastdimmer (G) geändert worden sein, wird diese Einstellung gespeichert.

**Installations- und Montagehinweise / Installation:**



HERZBLUT



Äste, Haarrisse, Markstrahlen und Färbungen sind Zeichen der Natur. Diese Holzzeichnungen machen jede HerzBlut-Leuchte zu einem Unikat. Sie sind kein Grund zur Beanstandung. Verwenden Sie zur Pflege Ihrer HerzBlut-Leuchte nur das HerzBlut-Holzpflegeöl, geeignet für geölte Eiche und Nussbaum. Sie erhalten das HerzBlut-Holzpflegeöl über den Fachhandel. /

*Vascular rays, branches, hairline cracks and colourings are signs for nature. These characteristics make each HerzBlut luminaire an unique object. They are no reason to complain. Only use HerzBlut wood care oil on this lamp. This can be obtained from your retail store.*