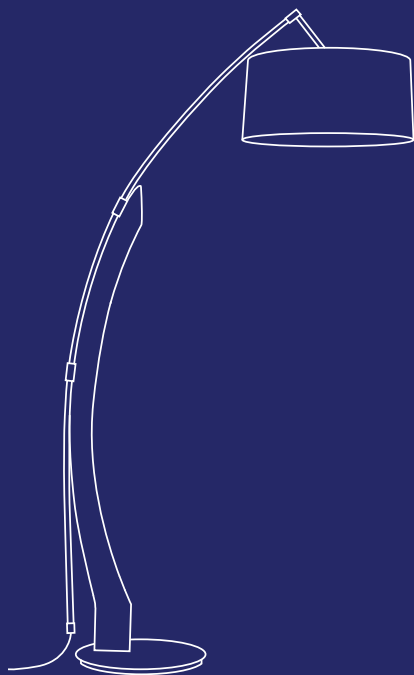


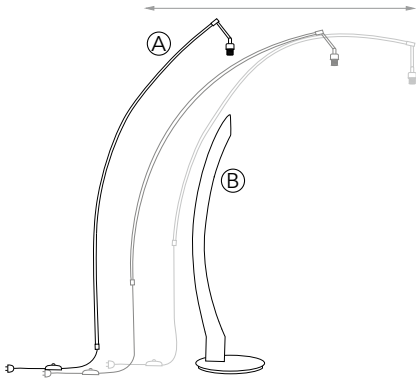
HERZBLUT



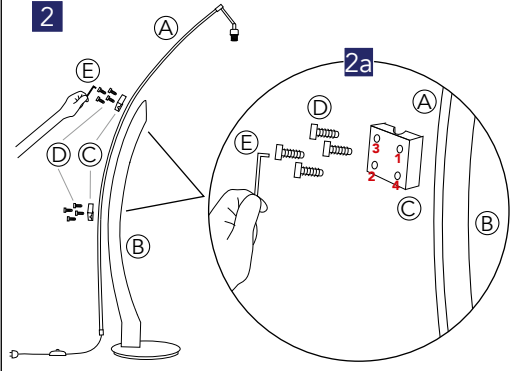
Bedienungsanleitung, Installations- und Montagehinweise
Instruction and installation manual for
Amos 11870 / 11873 / 11875

HERZBLUT

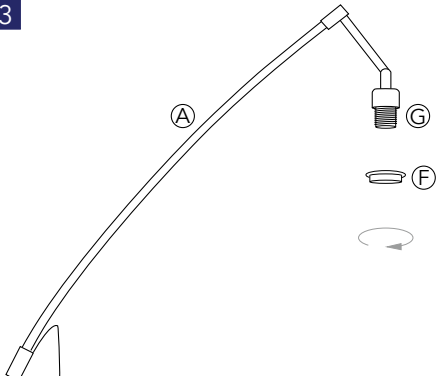
1



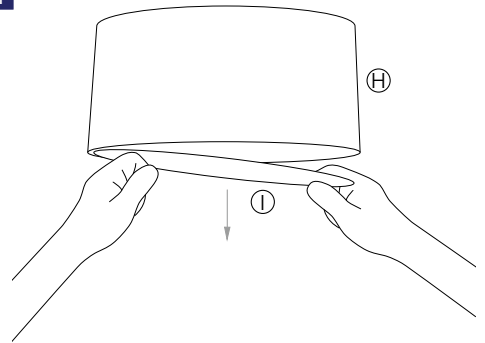
2



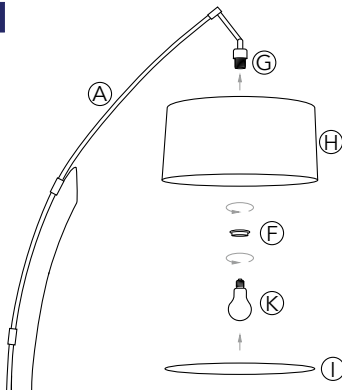
3



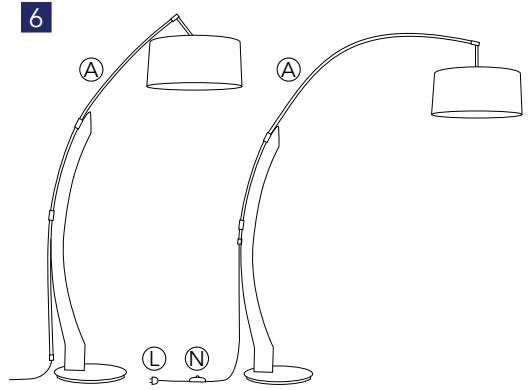
4



5



6



Bedienungsanleitung, Installations- und Montagehinweise

1. Nehmen Sie die Leuchten-Einzelteile aus der Verpackung.
2. Die Leuchte ist in der Weite einstellbar. Bestimmen Sie daher vor der Montage die Ausladung der Leuchte. Je weiter die Leuchte in den Raum hineinragen soll, desto höher ist der metallene Leuchtenarm **(A)** am hölzernen Leuchtenfuß **(B)** zu montieren (Abb. 1).
3. Fixieren Sie am oberen Ende des Leuchtenfußes **(B)** den Leuchtenarm **(A)** in gewünschter Position mit einer Spannbacke **(C)** (Abb. 2). Verwenden Sie die beiliegenden Schrauben **(D)** und den Inbusschlüssel **(E)**. Beachten Sie, dass die Schrauben **(D)** in der Reihenfolge **1,2,3,4** entsprechend der Abb. 2a befestigt werden müssen. Die Schrauben **(D)** werden dabei nicht sofort komplett versenkt, sondern immer über kreuz nach und nach. Positionieren Sie die andere Spannbacke **(C)** in der Mitte des Leuchtenfußes **(B)** und verfahren genauso.
4. Schrauben Sie den Fassungserschraubring **(F)** von der Fassungsaufnahme **(G)** (Abb. 3).
5. Nehmen Sie den Blenddeckel **(I)** aus dem Schirm **(H)** (Abb. 4).
6. Stecken Sie den Schirm **(H)** auf das Gewinde der Fassungsaufnahme **(G)** (Abb. 5).
7. Schrauben Sie den Fassungserschraubring **(F)** wieder auf die Fassungsaufnahme **(G)** (Abb. 5).
8. Schrauben Sie das Leuchtmittel **(K)** in die Fassungsaufnahme **(G)** (Abb. 5). Das Leuchtmittel ist nicht im Lieferumfang enthalten.
9. Zum Schluss setzen Sie den Blenddeckel **(I)** wieder in den Schirm **(H)**.
10. Je nach Montage des Leuchtenarmes ragt die Leuchte mehr oder weniger weit in den Raum (Abb. 6).
11. Stecken Sie den Stecker **(L)** in die Steckdose. Zum An- und Ausschalten betätigen Sie den Trittschalter **(N)**.

Bei weiteren Fragen wenden Sie sich an unseren HerzBlut-Kundenservice unter:
Tel. +49 (0) 2393 9191-31 oder per E-Mail an info@herzblut.eu.com

Instruction and installation manual

1. Take the individual luminaire parts out of the packaging.
2. The lamp is adjustable in width. Therefore, determine the projection of the luminaire before installation. The higher the metal lamp arm **(A)** is mounted on the wooden lamp base **(B)**, the further the lamp protrudes into the room (fig. 1).
3. At the upper end of the lamp base **(B)**, fix the lamp arm **(A)** in the desired position with a clamping jaw **(C)** (fig. 2). Use the enclosed screws **(D)** and the allen key **(E)**. Note that the screws **(D)** must be fastened in the order 1, 2, 3, 4 according to fig. 2a. The screws **(D)** are not completely countersunk immediately, always crosswise one by one. Position the other clamping jaw **(C)** in the middle of the lamp base **(B)** and proceed in the same way.
4. Screw the socket screw ring **(F)** from the socket **(G)** (fig. 3).
5. Take the cover **(I)** out of the shade **(H)** (fig. 4).
6. Place the shade **(H)** on the throat of the socket **(G)** (fig. 5).
7. Screw the socket screw ring **(F)** back onto the throat of the socket **(G)** (fig. 5).
8. Screw the bulb **(K)** into the socket **(G)** (fig. 5). The bulb not included in the scope of delivery.
9. Finally, put the cover **(I)** back into the shade **(H)**.
10. Depending on how the lamp arm is installed, the lamp protrudes more or less into the room (fig. 6).
11. Put the plug **(L)** into the wall socket. To switch the lamp on and off use the foot switch **(N)**.

HERZBLUT



Äste, Haarrisse, Markstrahlen und Färbungen sind Zeichen der Natur. Diese Holzzeichnungen machen jede HerzBlut-Leuchte zu einem Unikat. Sie sind kein Grund zur Beanstandung. Verwenden Sie zur Pflege Ihrer HerzBlut-Leuchte nur das HerzBlut-Holzpflegeöl, geeignet für geölte Eiche und Nussbaum. Sie erhalten das HerzBlut-Holzpflegeöl über den Fachhandel. /

Vascular rays, branches, hairline cracks and colourings are signs for nature. These characteristics make each HerzBlut luminaire an unique object. They are no reason to complain. Only use HerzBlut wood care oil on this lamp. This can be obtained from your retail store.

HERZBLUT

www.herzblut.eu.com